



## Podnośnik osi EVERTJACKA

- Udźwig 3000 kg
- Trwała i zwarta nożycowa konstrukcja
- Regulowana szerokość między rolkami, aby dopasować do różnych szerokości między najazdami
- Rozsuwana belka z punktami podporu dla różnych rozstawów podwozi
- Z mechaniczną blokadą bezpieczeństwa zwalnianą ręcznie
- Stalowe rolki ślizgowe z łożyskami kulkowymi poruszają się lekko i płynnie po torze
- Napęd pneumatyczny

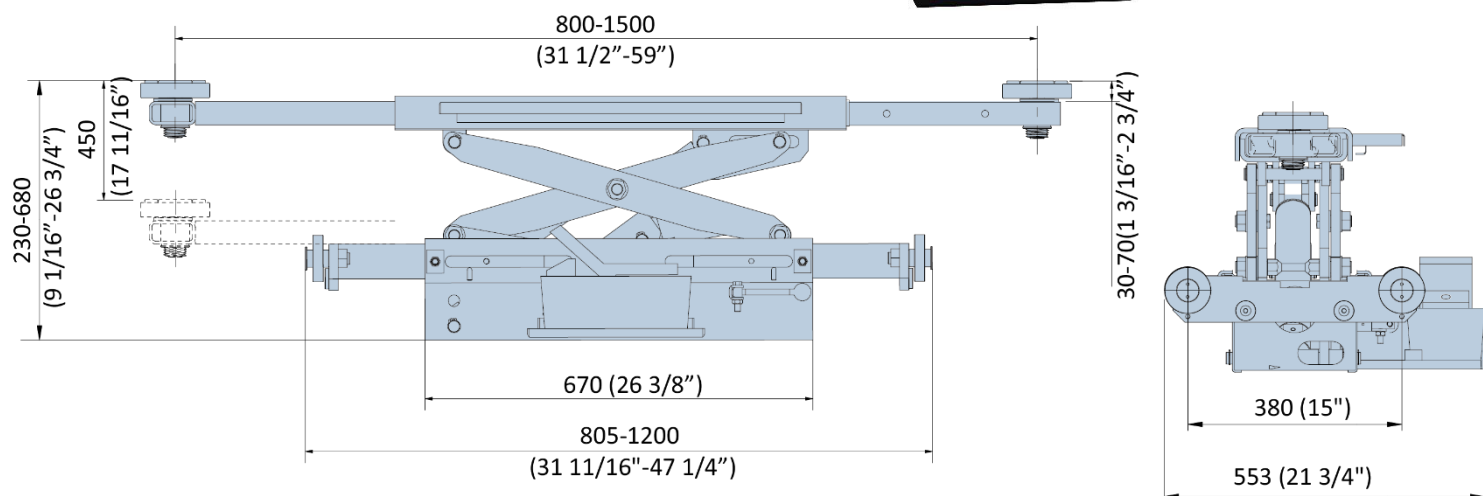
### Dane techniczne:

Udźwig:	3000 KG
Wysokość podnoszenia:	450 mm
Wysokość minimalna:	230 mm
Szerokość rolek:	805-1200 mm
Szerokość punktów podporu:	800-1500 mm
Ciśnienie pneumatyczne:	6-8 bar
Waga:	160 kg



### Indeks: EVERTJACKA

#### Wymiary podnośnika:



**\*Wymiary podane w milimetrach**