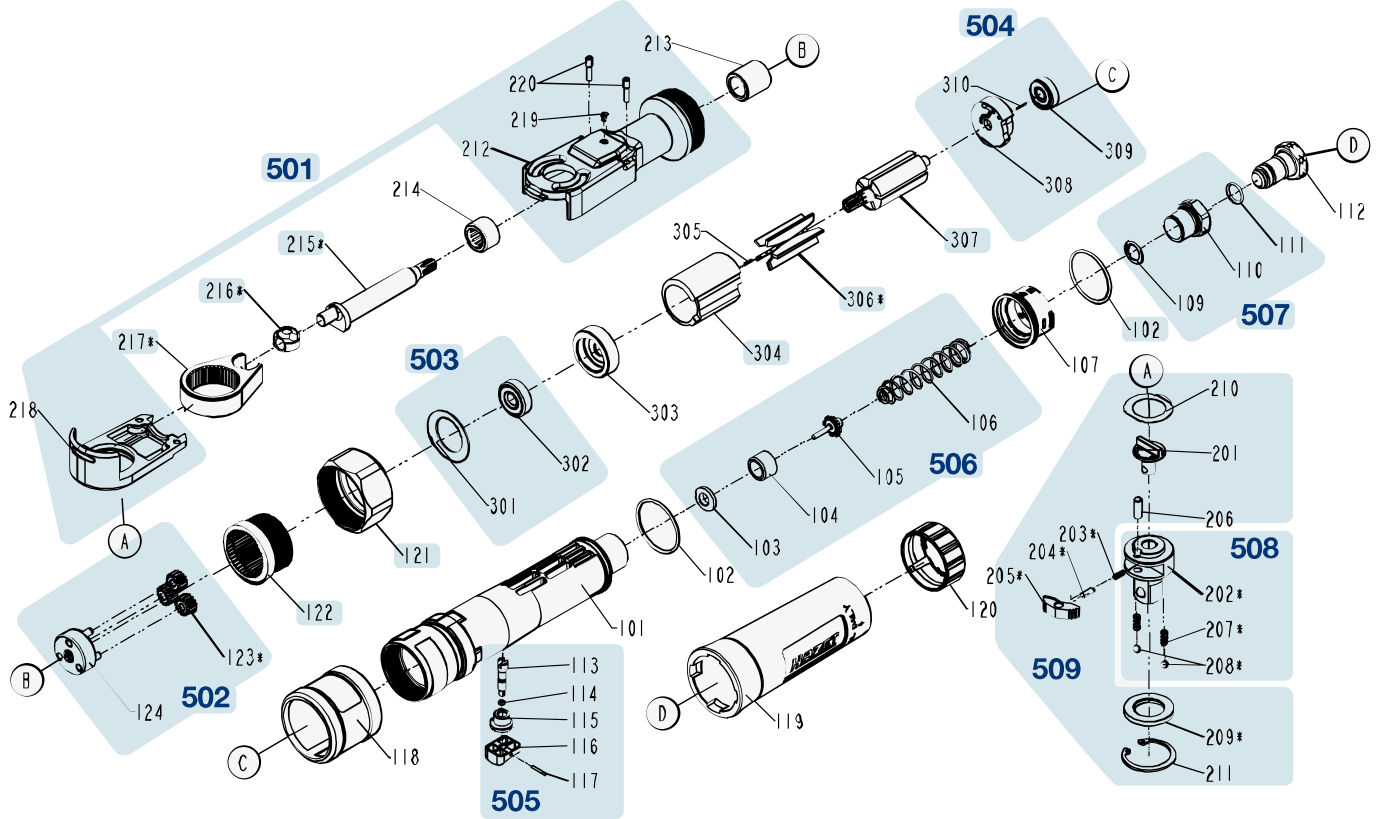



# Ersatzteile 9022 P-1

Spare parts · Pièces de rechange



Pos	HAZET No.	Bezeichnung	Designation	Désignation	
102	9022 P-1-014/2	O-Ring · Satz à 2 Stück	O-ring · set of 2	Joints toriques · jeu de 2 pièces	2
215	9022 P-1-04	Kurbelwelle	Crankshaft	Vilebrequin	1
217	9022 P-1-02	Gabel	Fork	Fourche	1
306	9022 P-1-010/4	Lamellen · Satz à 4 Stück	Blades · set of 4	Lamelles · jeu de 4 pièces	4
507	9022 P-1-016/3	Lufteinlass Satz	Air inlet set	Jeu d'admission d'air	1
508	9022 P-1-018/5	Vierkant	Square	Quatre pans	1
509	9022 P-1-017/8	Ratschen-Innenteile	Ratchet inner parts	Parties internes des cliquets	1

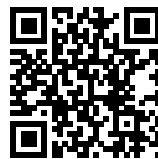


DE

HAZET Service online:  
[www.hazet.de/de/home/service/](http://www.hazet.de/de/home/service/)



EN



DE

HAZET Ersatzteil-Shop  
 HAZET Spare-parts-shop:  
[www.hazet.de/ersatzteil-shop](http://www.hazet.de/ersatzteil-shop)



EN

Zur Bestellung und für Rückfragen wenden Sie sich bitte an unsere Service-Abteilung  
 For Orders and questions please refer to our service-centre  
 ☎ +49 (0) 21 91 / 7 92 355 · ✉ [service-center@hazet.de](mailto:service-center@hazet.de)

**HAZET-WERK** – Hermann Zerver GmbH & Co. KG · ✉ 10 04 61 · 42804 REMSCHEID  
 🏠 Güldenwerther Bahnhofstrasse 25 – 29 · 42857 REMSCHEID · GERMANY